

Y-Schmutzfänger PN 40

in Schrägsitzform mit **Innen**-Gewinde-Anschluss

NORIS

Bauform 141

Verwendung:

In Rohrleitungen vor Messinstrumenten, Regel- oder Steuerventilen, Pumpen und ähnlichen empfindlichen Armaturen sind Schmutzfänger für fehler- und störfreie Funktion dringend notwendig.

Betriebsbedingungen:

Betriebsdruck: max. 40 bar
 Betriebstemperatur: max. 240°C

Sonder-Ausführungen:

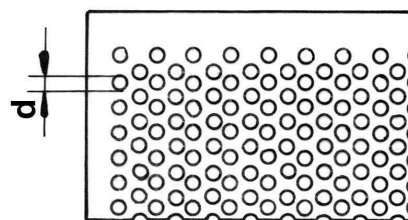
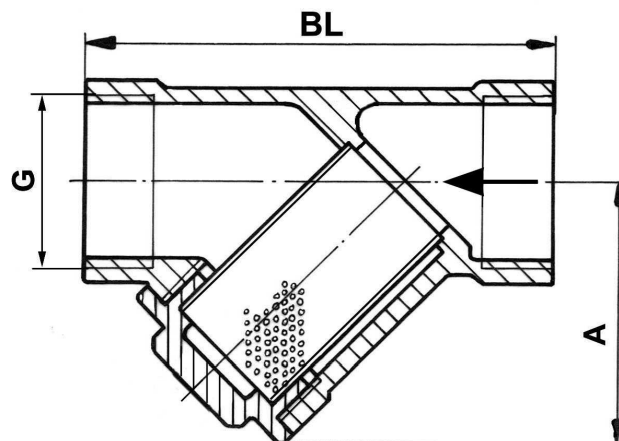
Siebe mit anderen Maschenweiten
 NPT-Gewinde

Werkstoffe:

Gehäuse	316 (WN 1.4408)
Deckel	316 (WN 1.4408)
Sieb	WN 1.4401
Dichtung	PTFE

Bestellbeispiel:

Schmutzfänger Bauform 141
 aus Edelstahl, PN 40
 G 3/4"



Abmessungen:

G / NPT	BL	A	d
1/4"	65	40	1,0
3/8"	65	40	
1/2"	65	40	
3/4"	80	45	
1"	90	55	
1 1/4"	105	65	
1 1/2"	120	70	
2"	140	85	

Änderungen vorbehalten

NORIS ARMATUREN Burkenstein GmbH & Co. KG

Puscherstrasse 3
 D-90411 Nürnberg

Telefon: +49 (0) 911 / 52 150 63
 Telefax: +49 (0) 911 / 52 24 40

Internet: Noris-Armaturen.de
 E-Mail: Noris@Noris-Armaturen.de