

# Schmutzfänger 150 lbs

in Schrägsitzform mit **ANSI**-Flanschanschluß

# NORIS

Bauform 140-A

## Verwendung:

In Rohrleitungen vor eingebauten Messinstrumenten, Regel- oder Stellventilen, Pumpen und ähnlichen empfindlichen Armaturen sind Schmutzfänger für fehler- und störfreie Funktion dringend notwendig.

## Betriebsbedingungen:

Flansche 150 lbs  
Betriebsdruck: 19 bar

## Sonderausführung:

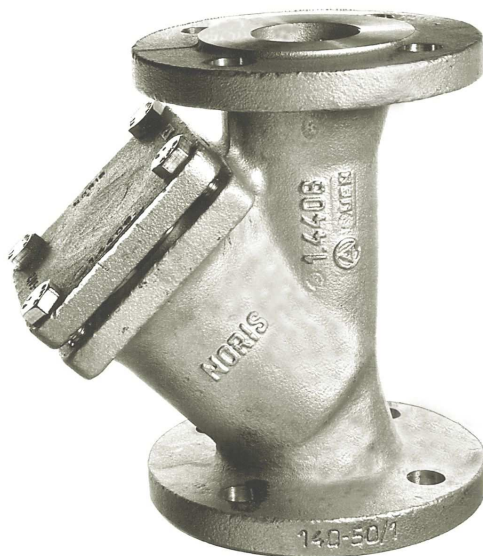
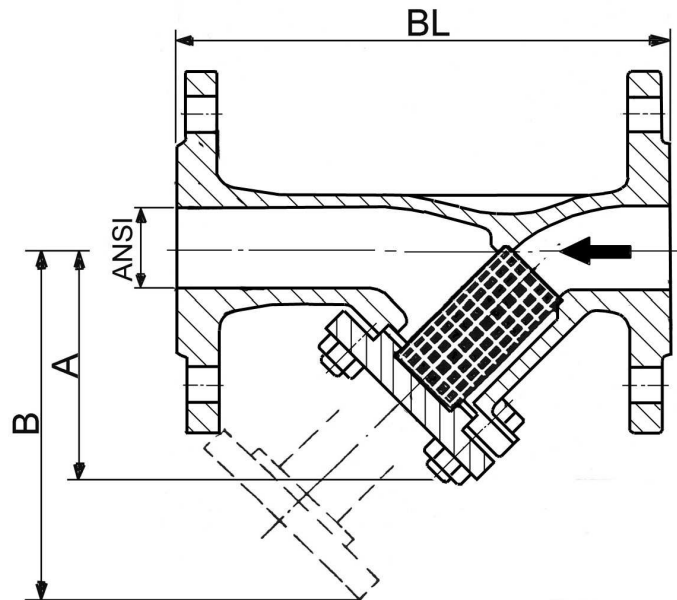
Feinsiebe / Grobsiebe  
Ablassschraube  
Heizmantel  
Flansche nach 300 lbs

## Werkstoffe:

Gehäuse	GS-C 25	WN 1.4408
Deckel	GS-C 25/H II	WN 1.4408/1.4571
Schrauben	5.6 vz	A4 - 70
Muttern	5.2 vz	A4 - 70
Sieb	WN 1.4571 / 1.4401	
Dichtung	Graphit ( oder nach Wunsch )	

## Bestellbeispiel:

Schmutzfänger Bauform 140-A  
aus 1.4408, Flansche  
ANSI 3", 150 lbs



## Abmessungen:

ANSI	BL	D	A	B	Maschenweite in mm
1/2"	130	88,9	75	115	0,6
3/4"	150	98,4	80	125	
1"	160	108,0	90	135	0,8
1 1/4"	180	117,5	95	135	
1 1/2"	200	127,0	110	170	
2"	230	152,4	120	190	
2 1/2"	290	177,8	140	230	1,2
3"	310	190,6	165	265	
4"	350	228,6	220	340	
5"	400	254,0	260	350	1,5
6"	480	279,4	300	510	
8"	600	342,9	360	580	
10"	730	406,4	495	720	

Änderungen vorbehalten

# NORIS ARMATUREN Burkenstein GmbH & Co. KG

Puscherstrasse 3  
D-90411 Nürnberg

Telefon: +49 (0) 911 / 52 150 63  
Telefax: +49 (0) 911 / 52 24 40

Internet: [Noris-Armaturen.de](http://Noris-Armaturen.de)  
E-Mail: [Noris@Noris-Armaturen.de](mailto:Noris@Noris-Armaturen.de)