

Runde Schauglasarmatur in Anlehnung an DIN 28121

mit **Scheibenwischer**

zum **Auf**schrauben auf vorhandenen Flansch

NORIS

Bauform 121-W

Verwendung:

Die Schauglasarmatur entspricht DIN 28121 bzw. NORIS Bauform 121.

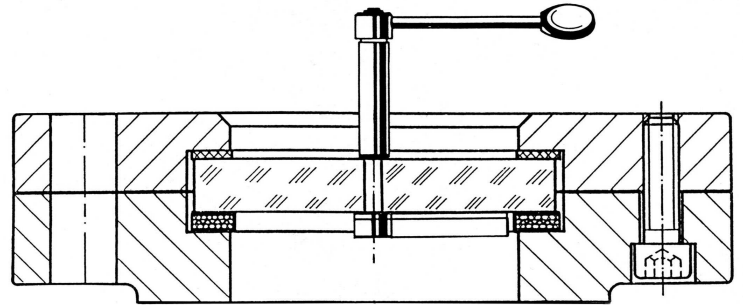
Zur Innenreinigung der Glasplatte ist ein Scheibenwischer zentrisch eingebaut, entsprechend der NORIS Bauform 190.

Es stehen zwei verschiedene Wischblätter zur Auswahl:

- a) Silikon-Wischblatt bis 180°C,
für flüssige Medien
- b) PTFE-Wischblatt bis 200°C,
für feste Medien

Standardmäßig wird ein einarmiger Wischer geliefert.

Doppelarmige Wischer, pendelnd gelagert, sind ebenfalls lieferbar.



Lieferbare Nennweiten: DN 40 bis DN 200

Max. zulässige Betriebsdrücke nach Vereinbarung.

Abmessungen der NORIS-Armatur siehe unsere Bauform 121



Änderungen vorbehalten

NORIS ARMATUREN Burkenstein GmbH & Co. KG

Puscherstrasse 3
D-90411 Nürnberg

Telefon: +49 (0) 911 / 52 150 63
Telefax: +49 (0) 911 / 52 24 40

Internet: Noris-Armaturen.de
E-Mail: Noris@Noris-Armaturen.de