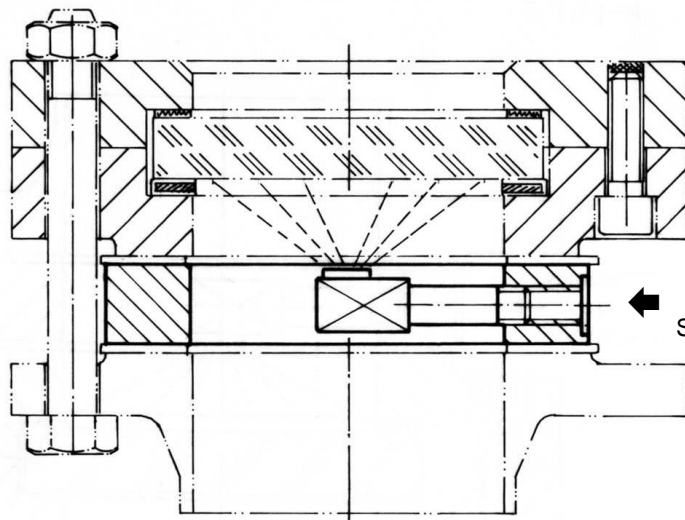


**Sprühvorrichtung**  
für  
**Runde Schauglasarmatur nach DIN 28121**

# NORIS

Bauform 121-I

**Type A** mit Zwischenscheibe



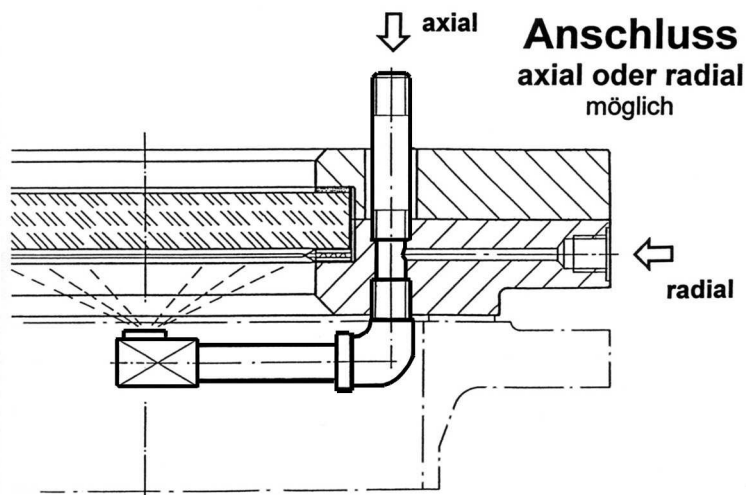
Schauglasarmatur nach DIN 28121 bleibt dabei unverändert. Nachträglicher Einbau möglich.

Zwischenscheiben sind komplett mit Sprühvorrichtung lieferbar in

- allen Nennweiten
- allen Nenndrücken
- allen Werkstoffen



**Type B** Eingebaut in die Schauglasarmaturen



Änderungen vorbehalten

# NORIS ARMATUREN Burkenstein GmbH & Co. KG

Puscherstrasse 3  
D-90411 Nürnberg

Telefon: +49 (0) 911 / 52 150 63  
Telefax: +49 (0) 911 / 52 24 40

Internet: [Noris-Armaturen.de](http://Noris-Armaturen.de)  
E-Mail: [Noris@Noris-Armaturen.de](mailto:Noris@Noris-Armaturen.de)