

Längs-Schauglasarmatur Rechteckig

zum *Einschweißen* oder *Aufschweißen*
TÜV - Vorgeprüft

NORIS

Bauform 220

Verwendung:

Zur Flüssigkeitsstandanzeige, Sichtkontrolle und zur Beobachtung an Behältern, Kesseln und Silos.

Betriebsbedingungen:

Betriebsdruck : 16 bar
Betriebstemperaturen : 280°C

Sonderanfertigung:

Auf Wunsch möglich

Werkstoffe:

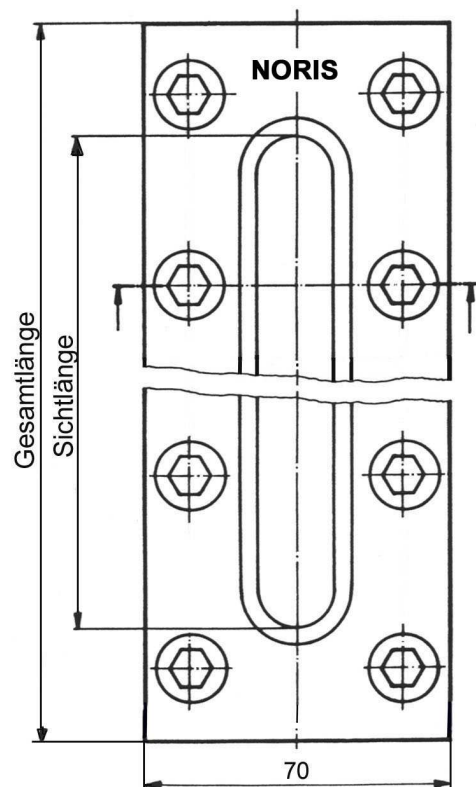
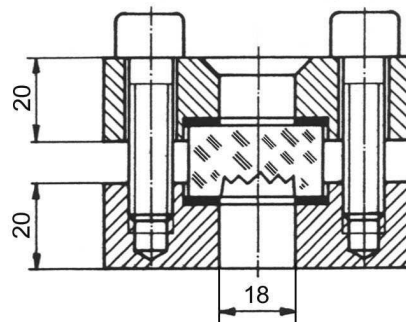
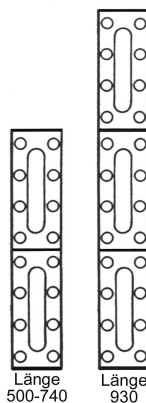
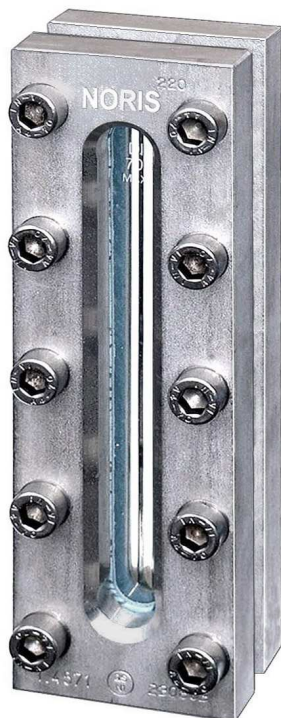
Grundrahmen	WN 1.4571	WN 1.4571	S235JRG2
Deckrahmen	WN 1.4571	S235JRG2	S235JRG2
Schrauben DIN 912	A4-70	8.8	8.8
Glasplatte	Borosilikatglas DIN 7081, reflex (auch in transparent lieferbar)		
Dichtungen	Universalqualität (Aramidfaser) (andere Materialien lieferbar)		

Einbauhinweis:

Nach dem Einschweißen des Grundrahmens, muss geprüft werden ob die Dichtfläche sich verzogen hat. Gegebenenfalls muss nachgearbeitet werden. Die TÜV-Vorprüfung gilt nicht für den Grundrahmen, dieser ist zusammen mit dem Druckgerät nach AD-Merkblatt B9 zu prüfen.

Bestellbeispiel:

Längsschauglas rechteckig Bauform 220
Grundrahmen aus WN 1.4571
Deckrahmen aus S235JRG2
Borosilikatglas, Reflex
370 x 70 mm



Abmessungen:

Gesamtlänge	170	220	250	310	370	500	620	740	930
Sichtlänge	120	170	200	260	320	450	570	690	880
Glasgröße L x 34 x 17	140	190	220	280	340	220	280	340	280
Sicht verdeckt						50	50	50	2x50
Anzahl Schrauben	8	10	12	14	16	24	28	32	42

Anm.: Bei Gesamtlänge 500 bis 740mm sind 2 Gläser bzw. bei Gesamtlänge 930mm 3 Gläser eingebaut

Änderungen vorbehalten

NORIS ARMATUREN Burkenstein GmbH & Co. KG

Puscherstrasse 3
D-90411 Nürnberg

Telefon: +49 (0) 911 / 52 150 63
Telefax: +49 (0) 911 / 52 24 40

Internet: Noris-Armaturen.de
E-Mail: Noris@Noris-Armaturen.de