

# Hydraulische Spannmutter

## Kupplungssystem Öl

# NORIS

## Baureihe N32

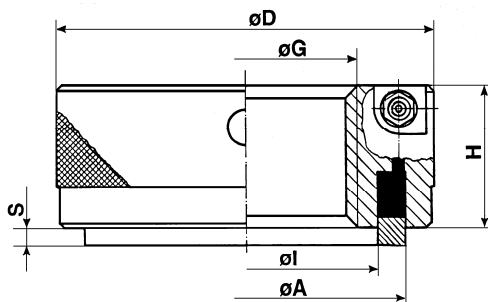
### Merkmale der Baureihe

**Tangentiale Bedienung  
mit Ölpumpe**

**Medium verbleibt im  
Pumpensystem**



Der Druckaufbau wird mittels Ölpumpe über den Öl- Nippel eingeleitet.  
Das Medium fließt in die planseitig vorhandene Ringnut und bewegt die Nutringdichtung und den Ringkolben.  
Der Systemdruck in der Spannmutter lässt sich am Manometer der Ölpumpe präzise ablesen.  
Der Druckabbau erfolgt über die Verbindung Öl-Nippel und Öl-Kupplung direkt in die Pumpe.  
Der Ringkolben mit der Spannmutter wird zur Gegenfläche gedreht.  
Das Medium fließt zurück in die Öl-Pumpe.



**Spannweg**  
4 mm  
6 mm  
10 mm

maximal mögliches Gewinde $\varnothing G_{max.}$	Ringkolben		Außen $\varnothing D$	Höhe H	Spannkraft in kN Pumpe mit max. Arbeitsdruck		TEILE-NR. bei Spannweg S
	$\varnothing A$	$\varnothing I$			400 bar	700 bar	
							<b>4 mm</b>
100	160	138	195	60	200	360	<b>132.04.100</b>
130	190	170	225	65	220	390	<b>132.04.130</b>
285	335	315	375	75	400	700	<b>132.04.285</b>
							<b>6 mm</b>
135	200	180	230	62	230	410	<b>132.06.135</b>
175	230	215	265	60	210	360	<b>132.06.175</b>
							<b>10 mm</b>
180	230	210	260	70	270	480	<b>132.10.180</b>
230	285	270	315	70	260	450	<b>132.10.230</b>

Die hydraulischen Spannmuttern haben durch das Brünierverfahren einen leichten Korrosionsschutz.  
Die Standarddichtungssysteme sind ausgelegt für Umgebungstemperaturen bis 80°.  
Der Ringkolben ist mit einer Rundschnur gegen herausfallen gesichert.

Sonderausführungen ( z.B. Werkstoff - Aluminium hartcoatiert ) auf Anfrage möglich

# NORIS

## ARMATUREN BURKENSTEIN GMBH & CO. KG

– ABTEILUNG SPANNELEMENTE –

D-90411 Nürnberg  
Puscherstraße 3

Telefon: + 49 (0) 911/ 52 15 06 3  
Telefax: + 49 (0) 911/ 52 24 40

E-Mail: [noris@noris-armaturen.de](mailto:noris@noris-armaturen.de)  
Internet: [www.noris-armaturen.de](http://www.noris-armaturen.de)