

# Hydraulische Spannmutter

## Kupplungssystem Fett

# NORIS

## Baureihe N21.04

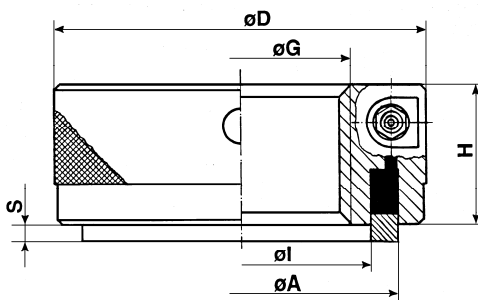
### Merkmale der Baureihe

**Tangentiale Bedienung  
mit Fettpumpe**

**Medium wird pro Spannvorgang  
neu zugeführt**



Der Druckaufbau wird mittels Fettpumpe über den Hochdruck- Fett- Nippel eingeleitet. Das Medium fließt in die planseitig vorhandene Ringnut und bewegt die Nutringdichtung und den Ringkolben. Der Systemdruck in der Spannmutter lässt sich am Manometer der Fettpumpe präzise ablesen. Beim Druckabbau wird die Entlastungsschraube der Spannmutter geöffnet und der Ringkolben mit der Spannfläche gegen die Gegenfläche gedreht. Bei diesem Vorgang tritt das Medium an der Entlastungsschraube der Spannmutter aus und wird beim nächsten Spannvorgang wieder neu zugeführt .



**Spannweg 4 mm**

maximal mögliches Gewinde $\varnothing G_{max.}$	Ringkolben		Außen $\varnothing D$	Höhe $H$	Spannkraft in kN Pumpe mit max. Arbeitsdruck		TEILE-NR. bei Spannweg S 4 mm
	$\varnothing A$	$\varnothing I$			400 bar	700 bar	
36	66	46	80	50	70	120	<b>021.04.036</b>
52	82	62	96	50	90	160	<b>021.04.052</b>
68	100	80	116	50	110	195	<b>021.04.068</b>
100	130	112	150	50	135	240	<b>121.04.100</b>
125	160	138	180	50	205	360	<b>121.04.125</b>
140	175	155	195	50	205	360	<b>121.04.140</b>
165	200	180	220	50	240	415	<b>121.04.165</b>
185	222	202	242	50	265	465	<b>121.04.185</b>
200	240	215	260	50	355	625	<b>121.04.200</b>
225	272	240	292	50	510	900	<b>121.04.225</b>

Die hydraulischen Spannmuttern haben durch das Brünierverfahren einen leichten Korrosionsschutz. Die Standarddichtungssysteme sind ausgelegt für Umgebungstemperaturen bis 80°. Der Ringkolben ist mit einer roten Rundschnur gegen herausfallen gesichert.

Sonderausführungen der hydraulischen Spannmuttern auf Anfrage möglich

# NORIS

## ARMATUREN BURKENSTEIN GMBH & CO. KG

– ABTEILUNG SPANNELEMENTE –

D-90411 Nürnberg  
Puscherstraße 3

Telefon: + 49 (0) 911/ 52 15 06 3  
Telefax: + 49 (0) 911/ 52 24 40

E-Mail: [noris@noris-armaturen.de](mailto:noris@noris-armaturen.de)  
Internet: [www.noris-armaturen.de](http://www.noris-armaturen.de)